


НЕФТЕЮГАНСКИЙ ИНДУСТРИАЛЬНЫЙ КОЛЛЕДЖ
(филиал) Федерального государственного бюджетного образовательного учреждения
высшего образования «Югорский государственный университет»

МЕТОДИЧЕСКИЕ УКАЗАНИЯ
по выполнению самостоятельной работы
по дисциплине ЭЛЕКТРОТЕХНИКА и ЭЛЕКТРОНИКА
для специальности
21.02.02. Бурение нефтяных и газовых скважин

Нефтеюганск
2019

РАССМОТРЕНО
Предметной (цикловой) комиссией
Специальных нефтегазовых дисциплин
протокол №1
от «12» сентября 2019
Председатель П(Ц)К

 Г.А. Ребенок

УТВЕРЖДЕНО
заседанием методсовета
протокол №1
от «17» сентября 2019
Председатель методсовета


Н.И. Савватеева

Методические указания по выполнению самостоятельных работ по дисциплине
«Электротехника и электроника» разработаны в соответствии с требованиями ФГОС по
специальности
21.02.02. Бурение нефтяных и газовых скважин

Разработал Волкова В.П. . – преподаватель НИК (филиал) ФГБОУ ВО «ЮГУ»

Содержание

Пояснительная записка	
1 Карта самостоятельной работы студента	6
2 Порядок выполнения самостоятельной работы студентом	12
2.1 Инструкции по овладению навыками самостоятельной учебной работы	12
2.2 Инструкции по выполнению самостоятельной учебной работы	14
Список рекомендуемой литературы	33

Пояснительная записка

Методические указания по выполнению самостоятельной работы (далее – методические указания) составлены в соответствии с рабочей программой учебной дисциплины «Электротехника и электроника».

Содержание методических указаний соответствует требованиям Федерального государственного стандарта среднего профессионального образования специальности 21.02.02. Бурение нефтяных и газовых скважин

Целью методических указаний является:

- Обобщение, систематизация, углубление, закрепление полученных теоретических знаний по конкретным темам;
- Формирование умений применять полученные знания на практике, реализация единства интеллектуальной и практической деятельности;
- Выработку при решении поставленных задач таких профессионально значимых качеств, как самостоятельность, ответственность, точность, творческая инициатива, ответственность.

Задачами методических указаний по организации самостоятельной работы являются:

- активизация самостоятельной работы студентов;
- управление познавательной деятельностью студентов; и т.п.
- содействие развития творческого отношения к данной дисциплине;
- выработка умений и навыков рациональной работы с литературой;
- повышение качества подготовки к занятиям.

Методические указания состоят из карты самостоятельной работы студента, порядка выполнения самостоятельной работы студентом и списка рекомендуемой литературы.

В карте самостоятельной работы указаны наименования работ, тем, которые вынесены на самостоятельное изучение, задания для самостоятельного выполнения, формы контроля.

Для выполнения самостоятельной работы необходимо пользоваться конспектами занятий, учебной литературой, которая предложена в списке рекомендуемой литературы, Интернет-ресурсами или другими источниками по усмотрению студента.

Самостоятельная работа рассчитана на разные уровни мыслительной деятельности. Выполненная работа позволит отработать навыки решения типовых заданий, приобрести не только знания, но и умения, а также выработать свою методику подготовки к занятиям, что очень важно в дальнейшем процессе обучения.

При изучении дисциплины предусматриваются следующие виды самостоятельной работы студента:

- составление конспекта;
- составление кроссворда;
- расчетно-графическое оформление практической и лабораторной работы;
- подготовка к итоговой контрольной работе
- подготовка ответов на вопросы
- составление таблицы
- подготовка к экзамену

Контроль самостоятельной работы проводится преподавателем в аудитории.

Предусмотрены следующие формы контроля:

- устный опрос;
- проверка отчетной работы;
- письменная работа

Результаты контроля используются для оценки текущей успеваемости студентов. Оценка текущей успеваемости студентов выставляется преподавателем в журнал теоретического обучения.

В данных методических указаниях описаны обязательные формы самостоятельной работы студентов при изучении дисциплины «Электротехника и электроника», данн порядок их выполнения.

Методические указания содержат список основной и дополнительной литературы, необходимой для самостоятельной деятельности студентов.

В дальнейшем пособие может перерабатываться при изменении Федеральных государственных стандартов.

1. КАРТА САМОСТОЯТЕЛЬНОЙ РАБОТЫ СТУДЕНТА

№ работы	№ темы	Наименование самостоятельной работы	Формы контроля	Часы	ОК, ПК
1	1.1	Самостоятельная работа №1 Решение задач.	Письменная работа	1	ОК 1-5 ПК 2,4; 3,2; 3,3; 4,2.
2	1.1	Самостоятельная работа №2 Индивидуальное задание по теме: Расчет эквивалентной емкости при смешанном соединении конденсаторов.	Письменная работа	2	ОК 1-5 ПК 2,4; 3,2; 3,3; 4,2.
3	1.1	Самостоятельная работа №3 Подготовка к проверочной работе.	Письменная работа	2	ОК 1-4,8, ПК 3.2, 4.3
4	1.2	Самостоятельная работа №4 Расчетно-графическое оформление П/р 1.	РГР	2	ОК 1-5 ПК 2,4; 3,2; 3,3; 4,2.
5	1.2	Самостоятельная работа №5 Расчетно-графическое оформление П/р 2.	РГР	2	ОК 1-5 ПК 2,4; 3,2; 3,3; 4,2.
6	1.2	Самостоятельная работа №6 Расчетно-графическое оформление П/р 3.	РГР	2	ОК 1-5 ПК 2,4; 3,2; 3,3; 4,2.
7	1.2	Самостоятельная работа №7 Расчетно-графическое оформление П/р 4.	РГР	2	ОК 1-5 ПК 2,4; 3,2; 3,3; 4,2.
8	1.2	Самостоятельная работа №8 Подготовка к контрольной работе.	Устный опрос	1	ОК 1-4,8, ПК 3.2, 4.3
9	1.3	Самостоятельная работа № 9 Расчетно-графическое оформление Л/р №1.	РГР	1	ОК 1-4,6,7, ПК 1.1, 1.3, 2.1, 3.2, 4,1, 4.4

10	1.3	Самостоятельная работа №10 Расчетно-графическое оформление П/р 5.	РГР	1	ОК 1-5 ПК 2,4; 3,2; 3,3; 4,2.
11	1.3	Самостоятельная работа №11 Решение задач.	Письменная работа	1	ОК 1-5 ПК 2,4; 3,2; 3,3; 4,2.
12	1.3	Самостоятельная работа №12 Расчетно-графическое оформление П/р №6.	РГР	2	ОК 1-5 ПК 2,4; 3,2; 3,3; 4,2.
13	1.3	Самостоятельная работа №13 Подготовка к проверочной работе.	Устный опрос	1	ОК 1-4,8, ПК 3.2, 4.3
14	2.1	Самостоятельная работа № 14 Решение задач.	Письменная работа	1	ОК 1-5 ПК 2,4; 3,2; 3,3; 4,2.
15	2.1	Самостоятельная работа № 15 Составление конспекта по теме: Определение индуктивности участка двухпроводной цепи.	Устный опрос	2	ОК 1-4, ПК 1.1, 1.3, 2.1, 3.2, 4.1, 4.4
16	2.1	Самостоятельная работа №16 Расчетно-графическое оформление П/р №7.	РГР	2	ОК 1-5 ПК 2,4; 3,2; 3,3; 4,2.
17	2.1	Самостоятельная работа №17 Подготовка к проверочной работе.	Устный опрос	2	ОК 1-4,8, ПК 3.2, 4.3
18	2.2	Самостоятельная работа №18 Решение задач.	Письменная работа	1	ОК 1-5 ПК 2,4; 3,2; 3,3; 4,2.
19	2.2	Самостоятельная работа № 19 Расчетно-графическое оформление Л/р №2.	РГР	1	ОК 1-4,6,7, ПК 1.1, 1.3, 2.1, 3.2, 4.1, 4.4
20	2.2	Самостоятельная работа № 20 Расчетно-графическое оформление П/р №8.	РГР	2	ОК 1-5 ПК 2,4; 3,2; 3,3; 4,2.

21	2.2	Самостоятельная работа № 21 Подготовка к проверочной работе.	Устный опрос	2	ОК 1-4,8, ПК 3.2, 4.3
22	2.3	Самостоятельная работа №22 Индивидуальное задание по теме: Расчет параметров индуктивно-связанных катушек.	Письменная работа	3	ОК 1-5 ПК 2,4; 3,2; 3,3; 4,2.
23	2.3	Самостоятельная работа №23 Подготовка к проверочной работе.	Устный опрос	2	ОК 1-4,8, ПК 3.2, 4.3
24	3.1	Самостоятельная работа №24 Индивидуальное задание по теме: Расчет коэффициентов формы и амплитуды синусоидальных величин.	Письменная работа	2	ОК 1-5 ПК 2,4; 3,2; 3,3; 4,2.
25	3.1	Самостоятельная работа №25 Расчетно-графическое оформление Л/р №3.	РГР	1	ОК 1-4,6,7, ПК 1.1, 1.3, 2.1, 3.2, 4,1, 4.4
26	3.1	Самостоятельная работа №26 Подготовка к проверочной работе.	Устный опрос	3	ОК 1-4,8, ПК 3.2, 4.3
27	3.2	Самостоятельная работа №27 Подготовка к проверочной работе	Устный опрос	3	ОК 1-4,8, ПК 3.2, 4.3
28	3.3	Самостоятельная работа №28. Индивидуальное задание по теме: Построение векторных диаграмм цепей, содержащих активное сопротивление, катушку индуктивности.	Письменная работа	2	ОК 1-5 ПК 2,4; 3,2; 3,3; 4,2.
29	3.3	Самостоятельная работа №29. Индивидуальное задание по теме: Построение векторных диаграмм цепей, содержащих активное сопротивление и емкость.	Письменная работа	1	ОК 1-5 ПК 2,4; 3,2; 3,3; 4,2.
30	3.3	Самостоятельная работа №30. Расчетно-графическое оформление П/р 9.	РГР	1	ОК 1-5 ПК 2,4; 3,2; 3,3; 4,2.

31	3.3	Самостоятельная работа №31. Расчетно- графическое оформление Л/р 4 .	РГР	2	ОК 1-4,6,7, ПК 1.1, 1.3, 2.1, 3.2, 4,1, 4.4
32	3.3	Самостоятельная работа №32. Индивидуальное задание по теме: Расчет неразветвленной цепи переменного тока с одним источником питания.	Письменная работа	2	ОК 1-5 ПК 2,4; 3,2; 3,3; 4,2.
33	3.3	Самостоятельная работа №33. Расчетно-графическое оформление П/р 10.	РГР	2	ОК 1-5 ПК 2,4; 3,2; 3,3; 4,2.
34	3.4	Самостоятельная работа №34 Индивидуальное задание по теме: Определение параметров разветвленной электрической цепи методом проводимостей	Письменная работа	2	ОК 1-5 ПК 2,4; 3,2; 3,3; 4,2.
35	3.4	Самостоятельная работа №35 Расчетно-графическое оформление Л/р №5.	РГР	1	ОК 1-4,6,7, ПК 1.1, 1.3, 2.1, 3.2, 4,1, 4.4
36	3.4	Самостоятельная работа №36 Подготовка к проверочной работе.	Устный опрос	3	ОК 1-4,8, ПК 3.2, 4.3
37	3.5	Самостоятельная работа №37 Индивидуальное задание по теме: Построение КД неразветвленных цепей переменного тока.	Письменная работа	2	ОК 1-5 ПК 2,4; 3,2; 3,3; 4,2.
38	3.5	Самостоятельная работа №38 Индивидуальное задание по теме: Построение КД разветвленных цепей переменного тока.	Письменная работа	2	ОК 1-5 ПК 2,4; 3,2; 3,3; 4,2.
39	3.5	Самостоятельная работа № 39 Подготовка к проверочной работе.	Устный опрос	2	ОК 1-4,8, ПК 3.2, 4.3
40	3.6	Самостоятельная работа №40 Решение задач Расчет цепей синусоидального тока в символической форме по аналогии с цепями постоянного тока.	Письменная работа	2	ОК 1-5 ПК 2,4; 3,2; 3,3; 4,2.
41	3.6	Самостоятельная работа №41 Решение задач. Расчет цепей синусоидального тока в символической форме с применением законов Ома и Кирхгофа.	Письменная работа	2	ОК 1-5 ПК 2,4; 3,2; 3,3; 4,2.

42	3.6	Самостоятельная работа №42 Решение задач. Расчет разветвленных цепей переменного тока в символической форме методом узлового напряжения.	Письменная работа	2	ОК 1-5 ПК 2,4; 3,2; 3,3; 4,2.
43	3.6	Самостоятельная работа №43 Решение задач. Расчет разветвленных цепей переменного тока в символической форме методом эквивалентного генератора.	Письменная работа	3	ОК 1-5 ПК 2,4; 3,2; 3,3; 4,2.
44	3.6	Самостоятельная работа №44 Подготовка к проверочной работе.	Устный опрос	3	ОК 1-4,8, ПК 3.2, 4.3
45	3.7	Самостоятельная работа №45 Решение задач. Расчет трехфазных цепей при соединении потребителей «звездой»	Письменная работа	4	ОК 1-5 ПК 2,4; 3,2; 3,3; 4,2.
46	3.7	Самостоятельная работа №46 Расчетно-графическое оформление Л/р 6 .	РГР	2	ОК 1-4,6,7, ПК 1.1, 1.3, 2.1, 3.2, 4,1, 4.4
47	3.7	Самостоятельная работа №47 Решение задач. Расчет трехфазных цепей при соединении потребителей «треугольником».	Письменная работа	4	ОК 1-5 ПК 2,4; 3,2; 3,3; 4,2.
48	3.7	Самостоятельная работа №48 Расчетно-графическое оформление Л/р 7.	РГР	2	ОК 1-4,6,7, ПК 1.1, 1.3, 2.1, 3.2, 4,1, 4.4
49	3.7	Самостоятельная работа №49 Решение задач. Расчет трехфазных цепей методом симметричных составляющих.	Письменная работа	3	ОК 1-5 ПК 2,4; 3,2; 3,3; 4,2.
50	3.7	Самостоятельная работа № 50 Подготовка к проверочной работе.	Устный опрос	4	ОК 1-4,8, ПК 3.2, 4.3
51	3.8	Самостоятельная работа №51 Расчетно-графическое оформление П/р 11.	РГР	2	ОК 1-5 ПК 2,4; 3,2; 3,3; 4,2.
52	3.8	Самостоятельная работа №52 Подготовка конспекта на тему: Высшие гармоники в трехфазных цепях при соединении обмоток генератора и	Устный опрос	2	ОК 1-4, ПК 1.1, 1.3, 2.1, 3.2, 4,1, 4.4

		приемников энергии «треугольником».			
53	3.8	Самостоятельная работа №53 Подготовка к проверочной работе.	Устный опрос	2	ОК 1-4,8, ПК 3.2, 4.3
54	3.9	Самостоятельная работа № 54 Проработка конспекта.	Устный опрос	2	ОК 1-4, ПК 1.1, 1.3, 2.1, 3.2, 4,1, 4.4
55	3.9	Самостоятельная работа № 55 Подготовка к проверочной работе.	Устный опрос	2	ОК 1-4,8, ПК 3.2, 4.3
56	4	Самостоятельная работа №56 Составление конспекта на тему: Единство измерений.	Устный опрос	1	ОК 1-4, ПК 1.1, 1.3, 2.1, 3.2, 4,1, 4.4
57	4	Самостоятельная работа №57 Расчетно-графическое оформление Л/р №8.	РГР	2	ОК 1-4,6,7, ПК 1.1, 1.3, 2.1, 3.2, 4,1, 4.4
58	4	Самостоятельная работа №58 Расчетно-графическое оформление Л/р № 9.	РГР	2	ОК 1-4,6,7, ПК 1.1, 1.3, 2.1, 3.2, 4,1, 4.4
59	4	Самостоятельная работа №59 Составление конспекта на тему: Качество электрической энергии.	Устный опрос	1	ОК 1-4, ПК 1.1, 1.3, 2.1, 3.2, 4,1, 4.4
60	5	Самостоятельная работа №60 Подготовка к проверочной работе.	Устный опрос	2	ОК 1-4,8, ПК 3.2, 4.3
61	5	Самостоятельная работа №61 Расчетно-графическое оформление П/р 12.	РГР	2	ОК 1-5 ПК 2,4; 3,2; 3,3; 4,2.
62	5	Самостоятельная работа №62 Расчетно-графическое оформление П/р 13.	РГР	2	ОК 1-5 ПК 2,4; 3,2; 3,3; 4,2.

63	5	Самостоятельная работа №63 Индивидуальное задание по теме: Расчет токов короткого замыкания.	Письменная работа	4	ОК 1-5, ПК 2.4, 3.2,3.3, 4.2.
64	5	Самостоятельная работа №64 Подготовка к экзамену.	Устный опрос	6	ОК 1-4,8, ПК 3.2, 4.3
		ИТОГО		132	

1. ПОРЯДОК ВЫПОЛНЕНИЯ САМОСТОЯТЕЛЬНОЙ РАБОТЫ СТУДЕНТОМ

2.1 Инструкции по овладению навыками самостоятельной учебной работы

1. Расчетно-графическое оформление практической работы

Оформление практической работы в соответствии с Методическими указаниями по выполнению практических работ.

2. Решение задач.

Напишите название темы. Выпишите основные формулы и алгоритм решения типового задания. Изучите примеры решения задач. Решите задачу в рабочей тетради.

3. Выполнение индивидуального задания.

Внимательно изучите задание. Определить формулы необходимые для выполнения задания. Решить задачу и оформить ее на листе формата А4.

4. Составление конспекта

Составление конспекта необходимо начинать с определения основных смысловых частей, выделения главных мыслей. Сформулируйте названия пунктов и определите, которую следует включить в конспект для раскрытия пунктов плана. Наиболее существенные положения изучаемого материала (тезисы) последовательно и кратко излагайте своими словами или приводите в виде цитат.

Включите в конспект не только основные положения но и обосновывающие их выводы конкретные факты и примеры (без подробного материала). Составляя конспект записывайте отдельные слова сокращенно, выписывайте только ключевые слова делайте ссылки на страницы конспектируемой работы, применяйте условные обозначения.

Чтобы форма конспекта отражала его содержание, располагайте абзацы «ступеньками», подобно пунктам и подпунктам плана, применяйте разнообразные подчеркивания, используйте карандаши и ручки разного цвета.

Отмечайте непонятные места, новые формулы, определения, правила, имена. При конспектировании старайтесь выразить авторскую мысль своими словами, чтобы один абзац авторского текста был выражен одним максимум двумя предложениями.

Критерии оценки:

оценка «5», материал изложен в полном объеме, прослеживается логика изложения, присутствует наглядность (схемы, рисунки), работа выполнена аккуратно, грамотно.

оценка «4», материал изложен в полном объеме, прослеживается логика изложения, присутствует наглядность (схемы, рисунки), работа выполнена не аккуратно и не грамотно.

оценка «3», материал изложен в не полном объеме, конспект составлен с грубыми ошибками

оценка «2», домашнее задание не выполнено.

5. Проработка конспекта.

Работа с конспектом лекций заключается в том, что в период между очередными лекционными занятиями необходимо повторить изученный материал: выучить основные определения и формулы, непонятные положения конспекта выделить и выяснить у

преподавателя на следующем уроке или консультации по дисциплине, которые предусмотрены учебным планом.

Дать ответы на теоретические вопросы.

Критерии оценки:

оценка «5», ответ на теоретический вопрос дан в полном объеме, формулы записаны без ошибок;

оценка «4», ответ на теоретический вопрос дан в полном объеме, формулы записаны с незначительными ошибками;

оценка «3», ответ на теоретические вопросы дан в не полном объеме, затруднение в написании формулы;

оценка «2», домашнее задание не выполнено.

6. Подготовка к проверочной работе по разделу, теме.

Самостоятельная работа, при подготовке к контрольной работе начинается с повторения изученного материала полученного при слушании лекции преподавателя.

Выучить формулы, правила, законы. Повторить алгоритм решения задач.

7. Подготовка к экзамену.

Самостоятельная работа при подготовке к экзамену начинается с изучения конспекта материала, полученного при слушании лекций преподавателя. Полученную информацию необходимо осмыслить. При необходимости, в конспект лекций могут быть внесены схемы, эскизы рисунков, другая дополнительная информация. При изучении нового материала конспект дорабатывается. Сжато излагается самое существенное в данном материале. Максимально точно записываются формулы, определения, схемы.

Необходимо подготовить ответы на экзаменационные вопросы.

2.2 Инструкции по выполнению самостоятельной учебной работы

Тема 1.1 Электрическое поле.

Самостоятельная работа № 1 Решение задач

Методические указания

1. Изучить теоретический материал по теме «Закон Кулона»;
2. Решить задачи по алгоритму:
 - а) Прочитать условие задачи и записать все известные величины и постоянные в дано;
 - б) Записать формулу для расчета величины, которую необходимо найти.
 - в) Если необходимо выразить неизвестную величины из вспомогательной формулы;
 - г) В готовую формулу подставить данные и вычислить результат.
 - д) Записать ответ в развернутом виде, с пояснением.

Задача.1 Два одноименных заряда $Q_1 = 16 \cdot 10^{-8}$ Кл и $Q_2 = 50 \cdot 10^{-8}$ Кл находятся на расстоянии $r = 10$ см друг от друга в воздухе. Определить напряженность в точке находящейся посередине между этими зарядами, и силу их взаимодействия.

Задача.2 Положительные заряды $Q = 350 \cdot 10^{-10}$ Кл находятся в трех вершинах квадрата со стороной 30 см. Определить напряженность поля в четвертой вершине квадрата (воздушная среда)

Критерии оценки:

оценка «5», если выполнены все задания, решение оформлено в соответствии с требованиями к оформлению, допускается 1 ошибка;

оценка «4», если выполнены все задания, решение оформлено в соответствии с требованиями к оформлению, допускается не более 4 ошибок;

оценка «3», если выполнено более половины заданий, решение оформлено в соответствии с требованиями к оформлению;

оценка «2», если выполнено менее половины заданий.

Самостоятельная работа №2 Индивидуальное задание по теме: Расчет эквивалентной емкости при смешанном соединении конденсаторов.

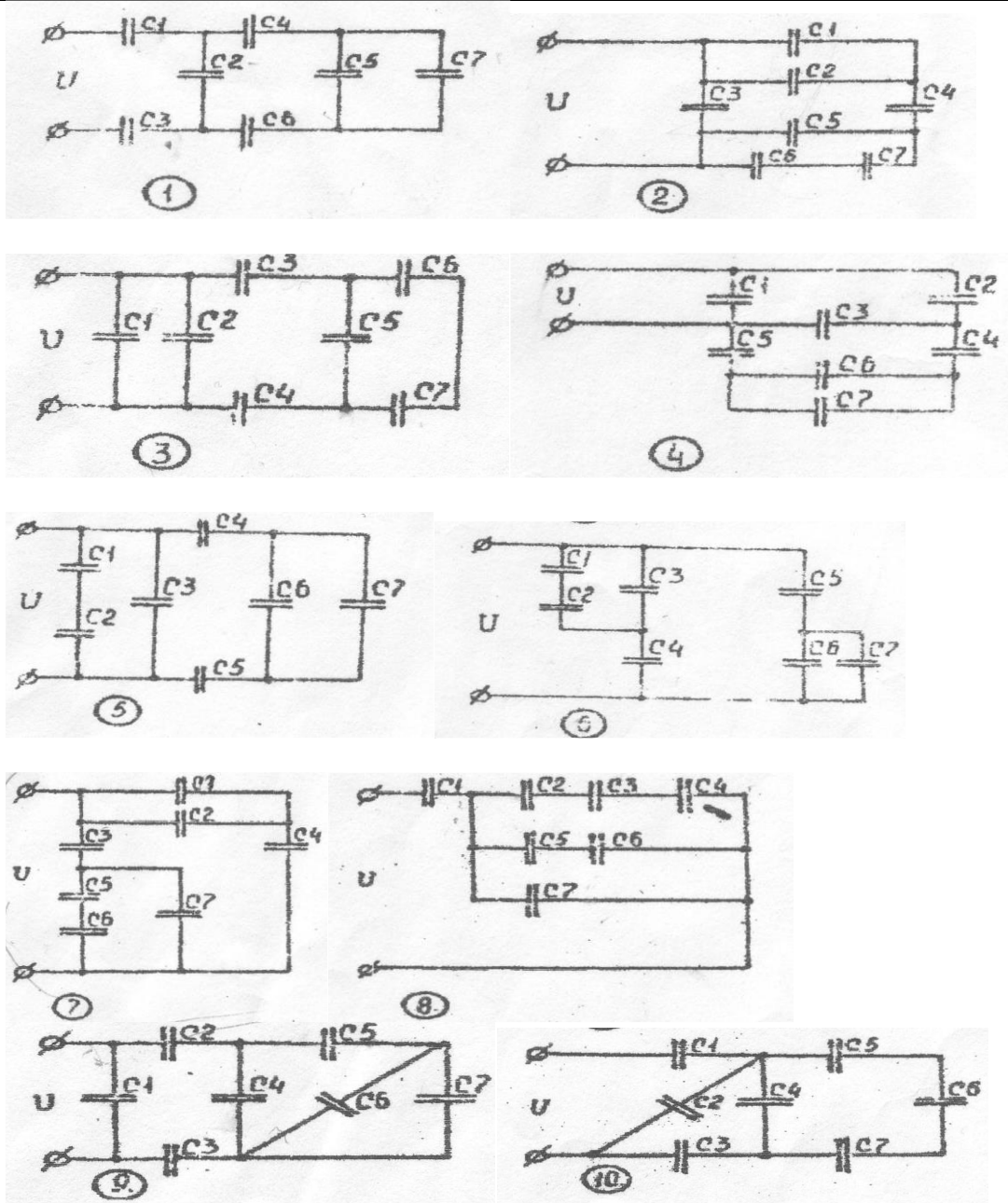
Методические указания

1. Изучить теоретический материал по теме «Последовательное соединение конденсаторов»;
2. Решить задачи по алгоритму, представленному в лекции.
3. Оформить решенную задачу на листе формата А4.

Задание. Определить эквивалентную емкость батареи конденсаторов, напряжение каждого конденсатора и напряжение сети, если известны емкости конденсаторов и напряжение на обкладках одного конденсатора. Вычислить также заряд конденсаторов и энергию накапливаемую им. Известные данные представлены в таблице.

Параметры	Варианты									
	1	2	3	4	5	6	7	8	9	10
C_1	20	10	5	8	6	12	8	10	8	3
C_2	3.4	14	3.4	12	3	8	7	10	3	2
C_3	16	3.2	2	15	7	15.2	12	40	15	5

C_4	6	15	40	2.25	15	30	35	12	5	18
C_5	2	6	3.6	30	10	10	10	12	30	10
C_6	8	6	32	2	12	5	15	18	2	15
C_7	1	12	8	4	18	10	2	3	4	3
U_n	20	28	30	10	20	5	10	12	20	4
n	5	1	5	6	7	7	4	7	6	6



Критерии оценки:

оценка «5», задание выполнено в полном объеме, решение оформлено в соответствии с требованиями к оформлению, допускается 1 ошибка;

оценка «4», задание выполнено в полном объеме, решение оформлено в соответствии с требованиями к оформлению, допускается не более 4 ошибок;

оценка «3», задание выполнено с более 4 ошибками, решение оформлено не верно;

оценка «2», задание не выполнено.

Самостоятельная работа №3 Подготовка к проверочной работе.

Методические указания

1. Повторить изученный материал.
2. Повторить формулы, законы, правила.
3. Повторить правила решения задач.

Критерии оценки:

По результатам выполнения контрольной работы.

Тема 1.2 Основные сведения об электрическом токе

Самостоятельная работа №4 Расчетно-графическое оформление П/р 1.

Методические указания

1. Оформить практическую работу в соответствии с Методическими указаниями по выполнению практических и лабораторных работ.

Критерии оценки:

В соответствии с пунктом 2.1

Самостоятельная работа №5 Расчетно-графическое оформление П/р 2

Методические указания

1. Оформить практическую работу в соответствии с Методическими указаниями по выполнению практических и лабораторных работ.

Критерии оценки:

В соответствии с пунктом 2.1

Самостоятельная работа №6 Расчетно-графическое оформление П/р 3.

Методические указания

1. Оформить практическую работу в соответствии с Методическими указаниями по выполнению практических и лабораторных работ.

Критерии оценки:

В соответствии с пунктом 2.1

Самостоятельная работа №7 Расчетно-графическое оформление П/р 4.

Методические указания

1. Оформить практическую работу в соответствии с Методическими указаниями по выполнению практических и лабораторных работ.

Критерии оценки:

В соответствии с пунктом 2.1

Рекомендуемая литература: ИР1

Самостоятельная работа №8 Подготовка к контрольной работе.

Методические указания

1. Повторить изученный материал.

2. Повторить формулы, законы, правила.
3. Повторить правила решения задач.

Критерии оценки:

По результатам выполнения контрольной работы.

Тема 1.3 Электрические цепи постоянного тока

Самостоятельная работа № 9 Расчетно-графическое оформление Л/р №1.

Методические указания

1. Оформить лабораторную работу в соответствии с Методическими указаниями по выполнению практических и лабораторных работ.

Критерии оценки:

В соответствии с пунктом 2.1

Самостоятельная работа №10 Расчетно-графическое оформление П/р 5.

Методические указания

1. Оформить практическую работу в соответствии с Методическими указаниями по выполнению практических и лабораторных работ.

Критерии оценки:

В соответствии с пунктом 2.1

Самостоятельная работа №11 Решение задач.

Методические указания

1. Изучить теоретический материал по теме «Законы Кирхгофа»;
2. Решить задачи по алгоритму:

- а) Прочитать условие задачи и записать все известные величины и постоянные в дано;
- б) Записать формулу для расчета величины, которую необходимо найти.
- в) Если необходимо выразить неизвестную величины из вспомогательной формулы;
- г) В готовую формулу подставить данные и вычислить результат.
- д) Записать ответ в развернутом виде, с пояснением.

Критерии оценки:

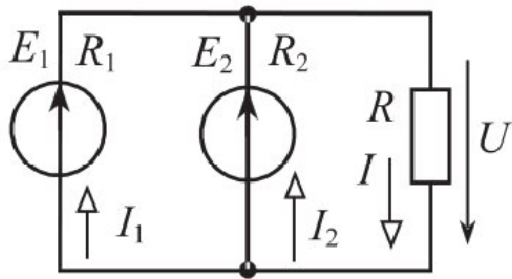
оценка «5», если выполнены все задания, решение оформлено в соответствии с требованиями к оформлению, допускается 1 ошибка;

оценка «4», если выполнены все задания, решение оформлено в соответствии с требованиями к оформлению, допускается не более 4 ошибок;

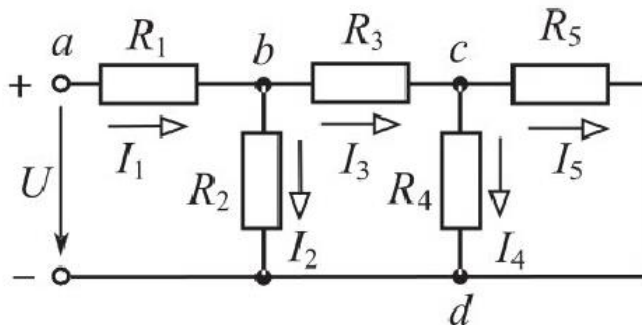
оценка «3», если выполнено более половины заданий, решение оформлено в соответствии с требованиями к оформлению;

оценка «2», если выполнено менее половины заданий.

Задача 1 Два источника постоянного тока, соединены параллельно, имеют $E_1 = 11,5 \text{ В}$, $r_1 = 2,5 \text{ Ом}$, $E_2 = 16,5 \text{ В}$, $r_2 = 6 \text{ Ом}$, и нагрузочный резистор сопротивлением $R = 30 \text{ Ом}$. Определить значения и направления токов через источники и нагрузку. Составить баланс мощностей. Указать режим работы каждого источника и определить падение напряжения на зажимах источника.



Задача 2 Определить напряжение на зажимах источника U , если известны сопротивления все ветвей: $R_1= 60$ Ом, $R_2= 100$ Ом, $R_3= 50$ Ом, $R_4= 25$ Ом, $R_5= 50$ Ом, и ток $I_5= 0,1$ А. Проверить баланс мощностей.



Самостоятельная работа №12 Расчетно-графическое оформление П/р №6.

Методические указания

1. Оформить практическую работу в соответствии с Методическими указаниями по выполнению практических и лабораторных работ.

Критерии оценки:

В соответствии с пунктом 2.1

Самостоятельная работа №13 Подготовка к проверочной работе.

Методические указания

1. Повторить изученный материал.
2. Повторить формулы, законы, правила.
3. Повторить правила решения задач.

Критерии оценки:

По результатам выполнения проверочной работы.

Раздел 2. Магнитное поле. Магнитные цепи.

Тема 2.1 Магнитное поле

Самостоятельная работа №14 Решение задач.

Методические указания

1. Изучить теоретический материал по теме «Закон Био-Савара», «Закон Ампера», «Закон полного тока»;
2. Решить задачи по алгоритму:
 - а) Прочитать условие задачи и записать все известные величины и постоянные величины в дано;

- б) Записать формулу для расчета величины, которую необходимо найти.
- в) Если необходимо выразить неизвестную величины из вспомогательной формулы;
- г) В готовую формулу подставить данные и вычислить результат.
- д) Записать ответ в развернутом виде, с пояснением.

Критерии оценки:

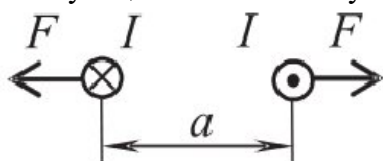
оценка «5», если выполнены все задания, решение оформлено в соответствии с требованиями к оформлению, допускается 1 ошибка;

оценка «4», если выполнены все задания, решение оформлено в соответствии с требованиями к оформлению, допускается не более 4 ошибок;

оценка «3», если выполнено более половины заданий, решение оформлено в соответствии с требованиями к оформлению;

оценка «2», если выполнено менее половины заданий.

Задача1. В результате короткого замыкания в троллейбусной линии ток достиг значения $I=1$ кА (рисунок 1). Определить усилия, действующие на провода одного пролета линии длиной $l=40$ м. Расстояние между проводами $a= 40$ см. Изменятся ли усилия, если I – действующее значение синусоидального тока?



Задача2. Прямолинейный проводник с активной длиной $l = 0,45$ м перемещается в однородном поле со скоростью $v = 36$ м/с под углом 70 градусов к линиям поля. ЭДС, наведенная в нем, $E = 14,6$ В. Определить напряженность магнитного поля

Самостоятельная работа № 15 Составление конспекта по теме: Определение индуктивности участка двухпроводной цепи.

Методические указания

1. Изучить теоретический материал по теме.
2. Составьте опорный план конспекта.
3. Запишите алгоритм определения индуктивности участка двухпроводной цепи.
4. Запишите необходимые формулы для вычислений.

Критерии оценки:

В соответствии с пунктом 2.1

Самостоятельная работа №16 Расчетно-графическое оформление П/р №7.

Методические указания

1. Оформить практическую работу в соответствии с Методическими указаниями по выполнению практических и лабораторных работ.

Критерии оценки:

В соответствии с пунктом 2.1

Самостоятельная работа №17 Подготовка к проверочной работе.

Методические указания

1. Повторить изученный материал.
2. Повторить формулы, законы, правила.
3. Повторить правила решения задач.

Критерии оценки:

По результатам выполнения проверочной работы.

Тема 2.2 Магнитные цепи.

Самостоятельная работа №18 Решение задач.

Методические указания

1. Изучить теоретический материал по теме «Расчет магнитных цепей»;
2. Решить задачи по алгоритму:
 - а) Прочитать условие задачи и записать все известные величины и постоянные величины в дано;
 - б) Записать формулу для расчета величины, которую необходимо найти.
 - в) Если необходимо выразить неизвестную величины из вспомогательной формулы;
 - г) В готовую формулу подставить данные и вычислить результат.
 - д) Записать ответ в развернутом виде, с пояснением.

Критерии оценки:

оценка «5», если выполнены все задания, решение оформлено в соответствии с требованиями к оформлению, допускается 1 ошибка;

оценка «4», если выполнены все задания, решение оформлено в соответствии с требованиями к оформлению, допускается не более 4 ошибок;

оценка «3», если выполнено более половины заданий, решение оформлено в соответствии с требованиями к оформлению;

оценка «2», если выполнено менее половины заданий.

Задача 1. Два сердечника из электротехнической стали имеют общую намагничивающую обмотку (рисунок 1). Магнитная характеристика стали приведена на рисунке 2. В правом сердечнике имеется воздушный зазор длиной l_0 . Задан магнитный поток Φ_1 левого сердечника. Определить МДС обмотки wI и магнитный поток Φ_2 правого сердечника при $l_0 = 1$ мм, $c = 2$ см, $\Phi_1 = 0,64 \cdot 10^{-3}$ Вб.

Рисунок 1.

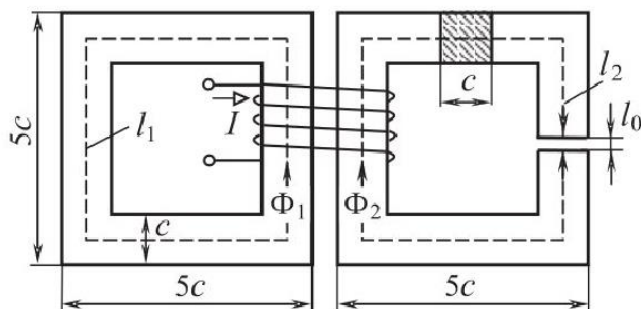
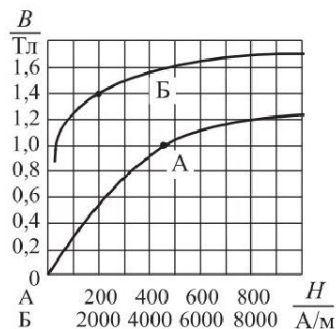


Рисунок 2.



Самостоятельная работа № 19 Расчетно-графическое оформление Л/р №2

Методические указания

1. Оформить лабораторную работу в соответствии с Методическими указаниями по выполнению практических и лабораторных работ.

Критерии оценки:

В соответствии с пунктом 2.1

Самостоятельная работа №20 Расчетно-графическое оформление П/р № 8

Методические указания

1. Оформить практическую работу в соответствии с Методическими указаниями по выполнению практических и лабораторных работ.

Критерии оценки:

В соответствии с пунктом 2.1

Самостоятельная работа № 21 Подготовка к проверочной работе.

Методические указания

1. Повторить изученный материал.
2. Повторить формулы, законы, правила.
3. Повторить правила решения задач.

Критерии оценки:

По результатам выполнения проверочной работы.

Тема 2.3 Электромагнитная индукция

Самостоятельная работа №22 Индивидуальное задание по теме: Расчет параметров индуктивно-связанных катушек.

Методические указания

1. Изучить теоретический материал по теме «Расчет параметров индуктивно-связанных катушек»;
2. Решить задачи по алгоритму, представленному в лекции.
3. Оформить решенную задачу на листе формата А4.

Критерии оценки:

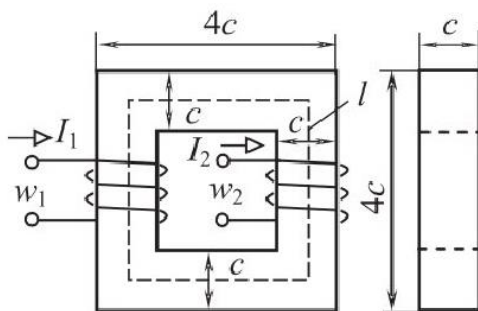
оценка «5», задание выполнены в полном объеме, решение оформлено в соответствии с требованиями к оформлению, допускается 1 ошибка;

оценка «4», задание выполнены в полном объеме, решение оформлено в соответствии с требованиями к оформлению, допускается не более 4 ошибок;

оценка «3», задание выполнено с более 4 ошибками, решение оформлено в соответствии не верно;

оценка «2», задание не выполнено.

Задание. Однородная магнитная цепь из листовой электротехнической стали имеет две обмотки, подключенных согласно к зажимам а и в. Сопротивление обмоток R_1 и R_2 . К зажимам а и в приложено напряжение U . Определить магнитный поток в магнитной цепи, пренебрегая рассеянием. Как изменится магнитный поток, если обмотка включена встречно.



Вариант	R_1 (Ом)	R_2 (Ом)	U (В)	C (мм)
1	1	16	220	2

2	2	15	110	4
3	3	14	220	6
4	4	13	110	8
5	5	12	220	2
6	6	11	110	4
7	7	10	220	6
8	8	9	110	8
9	9	8	220	2
10	10	7	110	4
11	11	6	220	6
12	12	5	110	8
13	13	4	220	2
14	14	3	110	4
15	15	2	220	6
16	16	1	110	8
17	16	1	220	8
18	15	2	110	6
19	14	3	220	4
20	13	4	110	2
21	12	5	220	2
22	11	6	110	4
23	10	7	220	6
24	9	8	110	8
25	8	9	220	8
26	7	10	110	6
27	6	11	220	4
28	5	12	110	2
29	4	13	220	2
30	3	14	110	4
31	2	15	220	6
32	1	16	110	8

Самостоятельная работа №23 Подготовка к проверочной работе.

Методические указания

1. Повторить изученный материал.
2. Повторить формулы, законы, правила.
5. Повторить правила решения задач.

Критерии оценки:

По результатам выполнения проверочной работы.

Раздел 3. Электрические цепи переменного тока

Тема 3.1 Основные понятия о переменном токе.

Самостоятельная работа №24 Индивидуальное задание по теме: Расчет коэффициентов формы и амплитуды синусоидальных величин.

Методические указания

1. Изучить теоретический материал по теме «Расчет коэффициентов формы и амплитуды синусоидальных величин»;
2. Решить задачи по алгоритму, представленному в лекции.
3. Оформить решенную задачу на листе формата А4.

Критерии оценки:

оценка «5», задание выполнены в полном объеме, решение оформлено в соответствии с требованиями к оформлению, допускается 1 ошибка;

оценка «4», задание выполнены в полном объеме, решение оформлено в соответствии с требованиями к оформлению, допускается не более 4 ошибок;

оценка «3», задание выполнено с более 4 ошибками, решение оформлено в соответствии не верно;

оценка «2», задание не выполнено.

Задание: Конденсатор пробивается при напряжении U . Можно ли такой конденсатор подсоединить к линии переменного тока напряжением U_x . Ответ поясните.

Вариант	U (В)	U_x (В)
1	220	127
2	110	127
3	330	220
4	330	127
5	220	127
6	110	220
7	220	127
8	110	127
9	330	220
10	330	127
11	220	127
12	110	220
13	220	127
14	110	127
15	330	220
16	330	127
17	220	127
18	110	220
19	220	127
20	110	127
21	330	220
22	330	127
23	220	127
24	110	220
25	220	127
26	110	127
27	330	220
28	330	127
29	220	127
30	110	220
31	220	127
32	110	127

Самостоятельная работа №25 Расчетно-графическое оформление Л/р №3.

Методические указания

1. Оформить лабораторную работу в соответствии с Методическими указаниями по выполнению практических и лабораторных работ.

Критерии оценки:

В соответствии с пунктом 2.1

Самостоятельная работа №26 Подготовка к проверочной работе.

Методические указания

1. Повторить изученный материал.
2. Повторить формулы, законы, правила.
3. Повторить правила решения задач.

Критерии оценки:

По результатам выполнения проверочной работы.

Тема 3.2 Элементы и параметры электрических цепей переменного тока

Самостоятельная работа №27 Подготовка к проверочной работе

Методические указания

1. Повторить изученный материал.
2. Повторить формулы, законы, правила.
3. Повторить правила решения задач.

Критерии оценки:

По результатам выполнения проверочной работы.

Тема 3.3 Неразветвленные цепи переменного тока

Самостоятельная работа №28. Индивидуальное задание по теме: Построение векторных диаграмм цепей, содержащих активное сопротивление, катушку индуктивности.

Методические указания

1. Изучить теоретический материал по теме «Построение векторных диаграмм цепей, содержащих активное сопротивление, катушку индуктивности»;
2. Решить задачи по алгоритму, представленному в лекции.
3. Оформить решенную задачу на листе формата А4.

Критерии оценки:

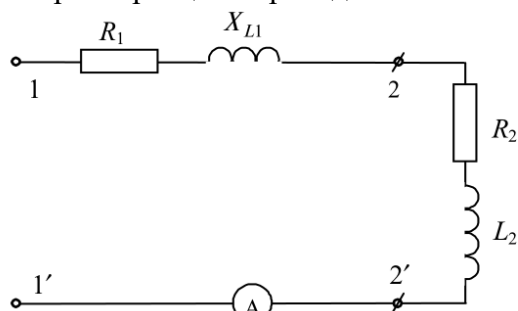
оценка «5», задание выполнены в полном объеме, решение оформлено в соответствии с требованиями к оформлению, допускается 1 ошибка;

оценка «4», задание выполнены в полном объеме, решение оформлено в соответствии с требованиями к оформлению, допускается не более 4 ошибок;

оценка «3», задание выполнено с более 4 ошибками, решение оформлено в соответствии не верно;

оценка «2», задание не выполнено.

Задание. Определить токи, активную, реактивную и полную мощности. Проверить баланс мощностей. Построить векторную диаграмму для цепи, схема которой показана на рисунке. Параметры цепи приведены в таблице.



Вариант	R_1 (Ом)	R_2 (Ом)	X_{L1} (Ом)	L_2 (Гн)
1	10	7	2	10
2	15	12	4	20
3	20	16	6	15
4	5	10	8	5
5	7	10	10	10
6	12	15	12	20
7	16	20	14	15
8	10	5	16	5
9	10	7	2	10
10	15	12	4	20
11	20	16	6	15
12	5	10	8	5
13	7	10	10	10
14	12	15	12	20
15	16	20	14	15
16	10	5	16	5
17	10	7	2	10
18	15	12	4	20
19	20	16	6	15
20	5	10	8	5
21	7	10	10	10
22	12	15	12	20
23	16	20	14	15
24	10	5	16	5
25	10	7	2	10
26	15	12	4	20
27	20	16	6	15
28	5	10	8	5
29	7	10	10	10
30	12	15	12	20
31	16	20	14	15
32	10	5	16	5

Самостоятельная работа №29. Индивидуальное задание по теме: Построение векторных диаграмм цепей, содержащих активное сопротивление и емкость.

Методические указания

1. Изучить теоретический материал по теме «Построение векторных диаграмм цепей, содержащих активное сопротивление и емкость»;
2. Решить задачи по алгоритму, представленному в лекции.
3. Оформить решенную задачу на листе формата А4.

Критерии оценки:

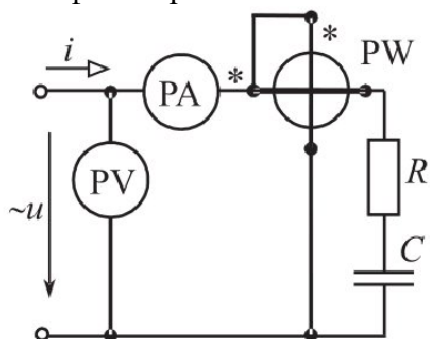
оценка «5», задание выполнено в полном объеме, решение оформлено в соответствии с требованиями к оформлению, допускается 1 ошибка;

оценка «4», задание выполнено в полном объеме, решение оформлено в соответствии с требованиями к оформлению, допускается не более 4 ошибок;

оценка «3», задание выполнено с более 4 ошибками, решение оформлено в соответствии не верно;

оценка «2», задание не выполнено.

Задание: В схеме, приведенной на рисунке, заданы значения R , C и U . Определить показания приборов. Записать выражения для мгновенных значений тока и падения напряжения на реостате и конденсаторе. Рассчитать реактивную, полную мощности и угол сдвига фаз напряжения и тока. Построить векторную диаграмму.



Вариант	R (Ом)	U (В)	C (мкФ)
1	2	110	1
2	4	220	2
3	6	330	3
4	8	110	4
5	10	220	5
6	10	330	6
7	8	110	7
8	6	220	8
9	4	330	9
10	2	110	1
11	2	220	2
12	4	330	3
13	6	110	4
14	8	220	5
15	10	330	6
16	10	110	7
17	8	220	8
18	6	330	9
19	4	110	1
20	2	220	2
21	2	330	3
22	4	110	4

23	6	220	5
24	8	330	6
25	10	110	7
26	10	220	8
27	8	330	9
28	6	110	1
29	4	220	2
30	2	330	3
31	2	110	4
32	4	220	5

Самостоятельная работа №30. Расчетно-графическое оформление П/р 9.

Методические указания

1. Оформить практическую работу в соответствии с Методическими указаниями по выполнению практических и лабораторных работ.

Критерии оценки:

В соответствии с пунктом 2.1

Самостоятельная работа №31. Расчетно-графическое оформление Л/р 4.

Методические указания

1. Оформить лабораторную работу в соответствии с Методическими указаниями по выполнению практических и лабораторных работ.

Критерии оценки:

В соответствии с пунктом 2.1

Самостоятельная работа №32. Индивидуальное задание по теме: Расчет неразветвленной цепи переменного тока с одним источником питания.

Методические указания

1. Изучить теоретический материал по теме «Расчет неразветвленной цепи переменного тока с одним источником питания»;

2. Решить задачи по алгоритму, представленному в лекции.

3. Оформить решенную задачу на листе формата А4.

Критерии оценки:

оценка «5», задание выполнено в полном объеме, решение оформлено в соответствии с требованиями к оформлению, допускается 1 ошибка;

оценка «4», задание выполнено в полном объеме, решение оформлено в соответствии с требованиями к оформлению, допускается не более 4 ошибок;

оценка «3», задание выполнено с более 4 ошибками, решение оформлено в соответствии не верно;

оценка «2», задание не выполнено.

Задание Напряжение приложено к неразветвленной цепи представленной на рисунке. Параметры цепи представлены в таблице.

1. Вычислить ток цепи и записать его мгновенное значение.

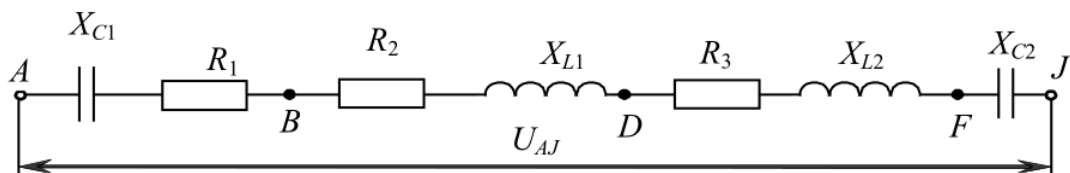
2. Записать мгновенное значение напряжения цепи, определив предварительно угол φ и характер цепи.

3. Определить напряжение между точками А и В.

4. Построить в масштабе векторную диаграмму цепи, определив предварительно напряжения на каждом сопротивлении.

5. Определить активную реактивную и полную мощности.

6. Определить частоту, при которой в цепи наступит резонанс напряжений, и ток при резонансе.
7. Определить максимальную энергию, запасенную в магнитном поле катушек и электрическом поле конденсаторов.
8. Как нужно изменить емкость конденсаторов, чтобы при частоте $f=50$ Гц в цепи наступал резонанс напряжений?



Вариант	X_{C1} (Ом)	R_1 (Ом)	X_{L1} (Ом)	R_2 (Ом)	X_{L2} (Ом)	R_3 (Ом)	X_{C2} (Ом)	U_{AJ} (В)
1	10	10	40	45	30	5	5	220
2	20	15	20	40	40	10	15	110
3	30	20	10	35	10	15	25	330
4	40	25	30	30	20	20	35	220
5	10	30	40	25	30	25	45	110
6	20	35	20	20	40	30	5	330
7	30	40	10	15	10	35	15	220
8	40	45	30	10	20	40	25	110
9	10	10	40	45	30	5	35	330
10	20	15	20	40	40	10	45	220
11	30	20	10	35	10	15	5	110
12	40	25	30	30	20	20	15	330
13	10	30	40	25	30	25	25	220
14	20	35	20	20	40	30	35	110
15	30	40	10	15	10	35	45	330
16	40	45	30	10	20	40	5	220
17	10	10	40	45	30	5	15	110
18	20	15	20	40	40	10	25	330
19	30	20	10	35	10	15	35	220
20	40	25	30	30	20	20	45	110
21	10	30	40	25	30	25	5	330
22	20	35	20	20	40	30	15	220
23	30	40	10	15	10	35	25	110
24	40	45	30	10	20	40	35	330
25	10	10	40	45	30	5	45	220
26	20	15	20	40	40	10	5	110
27	30	20	10	35	10	15	15	330
28	40	25	30	30	20	20	25	220
29	10	30	40	25	30	25	35	110
30	20	35	20	20	40	30	45	330
31	30	40	10	15	10	35	5	220
32	40	45	30	10	20	40	15	110

Са30мостоятельная работа №33. Расчетно-графическое оформление П/р 10.

Методические указания

1. Оформить практическую работу в соответствии с Методическими указаниями по выполнению практических и лабораторных работ.

Критерии оценки:

В соответствии с пунктом 2.1

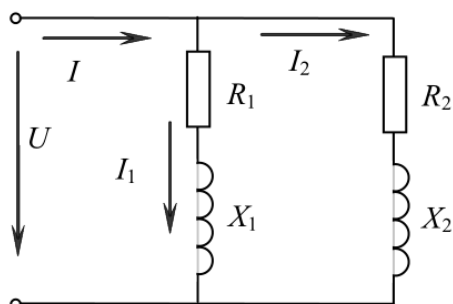
Тема 3. 4 Разветвленные цепи переменного тока

Самостоятельная работа №34 Индивидуальное задание по теме: Определение параметров разветвленной электрической цепи методом проводимостей.

Методические указания

1. Изучить теоретический материал по теме «Определение параметров разветвленной электрической цепи методом проводимостей»;
2. Решить задачи по алгоритму, представленному в лекции.
3. Оформить решенную задачу на листе формата А4.

Задание: Параметры цепи, изображенной на рисунке, представлены в таблице. Определить токи и мощности цепи. Построить векторную диаграмму.



Вариант	X_1 (Ом)	R_1 (Ом)	X_2 (Ом)	R_2 (Ом)	U (В)
1	10	10	40	45	220
2	20	15	20	40	110
3	30	20	10	35	330
4	40	25	30	30	220
5	10	30	40	25	110
6	20	35	20	20	330
7	30	40	10	15	220
8	40	45	30	10	110
9	10	10	40	45	330
10	20	15	20	40	220
11	30	20	10	35	110
12	40	25	30	30	330
13	10	30	40	25	220
14	20	35	20	20	110
15	30	40	10	15	330
16	40	45	30	10	220
17	10	10	40	45	110
18	20	15	20	40	330
19	30	20	10	35	220
20	40	25	30	30	110
21	10	30	40	25	330
22	20	35	20	20	220

23	30	40	10	15	110
24	40	45	30	10	330
25	10	10	40	45	220
26	20	15	20	40	110
27	30	20	10	35	330
28	40	25	30	30	220
29	10	30	40	25	110
30	20	35	20	20	330
31	30	40	10	15	220
32	40	45	30	10	110

Критерии оценки:

оценка «5», задание выполнены в полном объеме, решение оформлено в соответствии с требованиями к оформлению, допускается 1 ошибка;

оценка «4», задание выполнены в полном объеме, решение оформлено в соответствии с требованиями к оформлению, допускается не более 4 ошибок;

оценка «3», задание выполнено с более 4 ошибками, решение оформлено в соответствии не верно;

оценка «2», задание не выполнено.

Самостоятельная работа №35 Расчетно-графическое оформление Л/р №5.

Методические указания

1. Оформить лабораторную работу в соответствии с Методическими указаниями по выполнению практических и лабораторных работ.

Критерии оценки:

В соответствии с пунктом 2.1

Самостоятельная работа №36 Подготовка к проверочной работе.

Методические указания

1. Повторить изученный материал.
2. Повторить формулы, законы, правила.
5. Повторить правила решения задач.

Критерии оценки:

По результатам выполнения проверочной работы.

Тема 3.5 Круговые диаграммы

Самостоятельная работа №37 Индивидуальное задание по теме: Построение КД неразветвленных цепей переменного тока.

Методические указания

1. Изучить теоретический материал по теме «Построение КД неразветвленных цепей переменного тока»;
2. Решить задачи по алгоритму, представленному в лекции.
3. Оформить решенную задачу на листе формата А4.

Критерии оценки:

оценка «5», задание выполнены в полном объеме, решение оформлено в соответствии с требованиями к оформлению, допускается 1 ошибка;

оценка «4», задание выполнены в полном объеме, решение оформлено в соответствии с требованиями к оформлению, допускается не более 4 ошибок;

оценка «3», задание выполнено с более 4 ошибками, решение оформлено в соответствии не верно;

оценка «2», задание не выполнено.

Задание: Постройте круговую диаграмму неразветвленной цепи с постоянным реактивным и переменным активным сопротивлениями, и определить по ней следующие параметры: активный и реактивный ток, активное и реактивное напряжение, активной, реактивной и полной мощностей, а также полного сопротивления и угла φ для $R=5,10,15,20$ Ом.

Вариант	1	2	3	4	5	6	7	8	9
X _c	10	20	30	40	50	10	20	30	40

Вариант	10	11	12	13	14	15	16	17	18
X _L	10	20	30	40	50	10	20	30	40

Вариант	19	20	21	22	23	24	25	26	27
X _c	10	20	30	40	50	10	20	30	40

Вариант	28	29	30	31	32
X _L	10	20	30	40	50

Самостоятельная работа №38 Индивидуальное задание по теме: Построение КД разветвленных цепей переменного тока.

Методические указания

1. Изучить теоретический материал по теме «Построение КД разветвленных цепей переменного тока»;

2. Решить задачи по алгоритму, представленному в лекции.

3. Оформить решенную задачу на листе формата А4.

Критерии оценки:

оценка «5», задание выполнены в полном объеме, решение оформлено в соответствии с требованиями к оформлению, допускается 1 ошибка;

оценка «4», задание выполнены в полном объеме, решение оформлено в соответствии с требованиями к оформлению, допускается не более 4 ошибок;

оценка «3», задание выполнено с более 4 ошибками, решение оформлено в соответствии не верно;

оценка «2», задание не выполнено.

Задание: Постройте круговую диаграмму разветвленной цепи с постоянным реактивным и переменным активным сопротивлениями и определить по ней следующие параметры: активный и реактивный ток, активное и реактивное напряжение, активной, реактивной и полной мощностей, а также полного сопротивления и угла φ для $R=5,10,15,20$ Ом.

Вариант	1	2	3	4	5	6	7	8	9
X _c	10	20	30	40	50	10	20	30	40

Вариант	10	11	12	13	14	15	16	17	18
---------	----	----	----	----	----	----	----	----	----

X_L	10	20	30	40	50	10	20	30	40
-------	----	----	----	----	----	----	----	----	----

Вариант	19	20	21	22	23	24	25	26	27
X_c	10	20	30	40	50	10	20	30	40

Вариант	28	29	30	31	32
X_L	10	20	30	40	50

Самостоятельная работа № 39 Подготовка к проверочной работе.

Методические указания

1. Повторить изученный материал.
2. Повторить формулы, законы, правила.
5. Повторить правила решения задач.

Критерии оценки:

По результатам выполнения проверочной работы.

Тема 3.6 Символический метод расчета цепей синусоидального тока с применением комплексных чисел.

Самостоятельная работа №40 Решение задач. Расчет цепей синусоидального тока в символической форме по аналогии с цепями постоянного тока.

Методические указания

1. Изучить теоретический материал по теме «Расчет цепей синусоидального тока в символической форме по аналогии с цепями постоянного тока»;
2. Решить задачи по алгоритму:
 - а) Прочитать условие задачи и записать все известные величины и постоянные в дано;
 - б) Записать формулу для расчета величины, которую необходимо найти.
 - в) Если необходимо выразить неизвестную величины из вспомогательной формулы;
 - г) В готовую формулу подставить данные и вычислить результат.
 - д) Записать ответ в развернутом виде, с пояснением.

Критерии оценки:

оценка «5», если выполнены все задания, решение оформлено в соответствии с требованиями к оформлению, допускается 1 ошибка;

оценка «4», если выполнены все задания, решение оформлено в соответствии с требованиями к оформлению, допускается не более 4 ошибок;

оценка «3», если выполнено более половины заданий, решение оформлено в соответствии с требованиями к оформлению;

оценка «2», если выполнено менее половины заданий.

Задача: Определить значение и характер (активный или емкостный) реактивного сопротивления X , которое нужно включить в участок АБ, чтобы вся цепь оказалась в режиме резонанса напряжений на частоте 400 Гц. Вычислить в этих условиях напряжение на выводах U , обеспечивающее ток в емкости $I_c=0,1$ А, $L_k= 50$ мГн, $R_k = 25$ Ом, $C= 0,8$ мкФ.

Как составить баланс комплексных мощностей?

Самостоятельная работа №41 Решение задач. Расчет цепей синусоидального тока в символической форме с применением законов Ома и Кирхгофа.

Методические указания

1. Изучить теоретический материал по теме «Расчет цепей синусоидального тока в символической форме с применением законов Ома и Кирхгофа»;

2. Решить задачи по алгоритму:

- Прочитать условие задачи и записать все известные величины и постоянные, в дано;
- Записать формулу для расчета величины, которую необходимо найти.
- Если необходимо выразить неизвестную величины из вспомогательной формулы;
- В готовую формулу подставить данные и вычислить результат.
- Записать ответ в развернутом виде, с пояснением.

Критерии оценки:

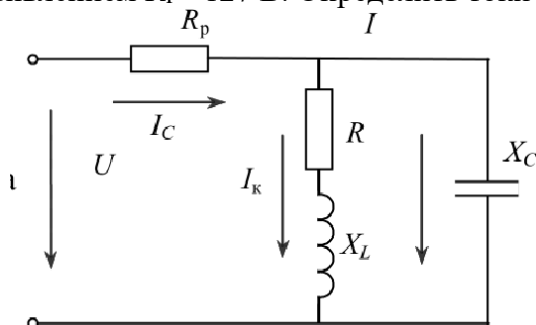
оценка «5», если выполнены все задания, решение оформлено в соответствии с требованиями к оформлению, допускается 1 ошибка;

оценка «4», если выполнены все задания, решение оформлено в соответствии с требованиями к оформлению, допускается не более 4 ошибок;

оценка «3», если выполнено более половины заданий, решение оформлено в соответствии с требованиями к оформлению;

оценка «2», если выполнено менее половины заданий.

Катушка, параметры которой $R = 1$ Ом, и $X_L = 7$ Ом, включена параллельно с конденсатором $X_C = 4$ Ом. Последовательно с этим сопротивлением включен реостат сопротивлением $R_p = 127$ В. Определить токи в параллельных ветвях.



Самостоятельная работа №42 Решение задач. Расчет разветвленных цепей переменного тока в символической форме методом узлового напряжения.

Методические указания

1. Изучить теоретический материал по теме «Расчет разветвленных цепей переменного тока в символической форме методом узлового напряжения»;

2. Решить задачи по алгоритму:

- Прочитать условие задачи и записать все известные величины и постоянные в дано;
- Записать формулу для расчета величины, которую необходимо найти.
- Если необходимо выразить неизвестную величины из вспомогательной формулы;
- В готовую формулу подставить данные и вычислить результат.
- Записать ответ в развернутом виде, с пояснением.

Критерии оценки:

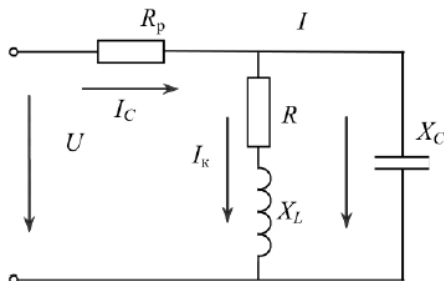
оценка «5», если выполнены все задания, решение оформлено в соответствии с требованиями к оформлению, допускается 1 ошибка;

оценка «4», если выполнены все задания, решение оформлено в соответствии с требованиями к оформлению, допускается не более 4 ошибок;

оценка «3», если выполнено более половины заданий, решение оформлено в соответствии с требованиями к оформлению;

оценка «2», если выполнено менее половины заданий.

Задача. Вычислить все токи в цепи на рисунке, а также напряжения на участках АБ и БВ, если $R = X_L = 500 \text{ Ом}$, $X_C = 100 \text{ Ом}$, $R_P = 200 \text{ Ом}$, $U = 120 \text{ Ом}$.



Самостоятельная работа №43 Решение задач. Расчет разветвленных цепей переменного тока в символической форме методом эквивалентного генератора.

Методические указания

1. Изучить теоретический материал по теме «Расчет разветвленных цепей переменного тока в символической форме методом эквивалентного генератора»;

2. Решить задачи по алгоритму:

- Прочитать условие задачи и записать все известные величины и постоянные в дано;
- Записать формулу для расчета величины, которую необходимо найти.
- Если необходимо выразить неизвестную величины из вспомогательной формулы;
- В готовую формулу подставить данные и вычислить результат.
- Записать ответ в развернутом виде, с пояснением.

Критерии оценки:

оценка «5», если выполнены все задания, решение оформлено в соответствии с требованиями к оформлению, допускается 1 ошибка;

оценка «4», если выполнены все задания, решение оформлено в соответствии с требованиями к оформлению, допускается не более 4 ошибок;

оценка «3», если выполнено более половины заданий, решение оформлено в соответствии с требованиями к оформлению;

оценка «2», если выполнено менее половины заданий.

Задача. Два параллельно включенных генератора ЭДС которых $E_1 = 118 \text{ В}$ и $E_2 = 124 \text{ В}$, совпадают по фазе и питают внешнюю цепь с активно-индуктивным сопротивлением $Z = 0,5 + j0,3 \text{ Ом}$. Внутренние сопротивления чисто индуктивные:

$$Z_{01} = Z_{02} = Z_0 = j0,05 \text{ Ом}$$

Требуется определить все токи цепи и ток во внешней цепи при значениях ее сопротивления Z_n равных $2/Z$, Z , и $4/Z$.

Самостоятельная работа №44 Подготовка к проверочной работе.

Методические указания

- Повторить изученный материал.
- Повторить формулы, законы, правила.

5. Повторить правила решения задач.

Критерии оценки:

По результатам выполнения проверочной работы.

Тема 3.7Трехфазные цепи и их расчет

Самостоятельная работа №45 Решение задач. Расчет трехфазных цепей при соединении потребителей «звездой»

Методические указания

1. Изучить теоретический материал по теме «Расчет трехфазных цепей при соединении потребителей «звездой»;
2. Решить задачи по алгоритму:
 - а) Прочитать условие задачи и записать все известные величины и постоянные в дано;
 - б) Записать формулу для расчета величины, которую необходимо найти.
 - в) Если необходимо выразить неизвестную величины из вспомогательной формулы;
 - г) В готовую формулу подставить данные и вычислить результат.
 - д) Записать ответ в развернутом виде, с пояснением.

Критерии оценки:

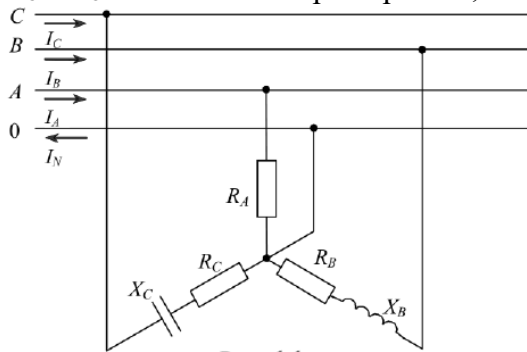
оценка «5», если выполнены все задания, решение оформлено в соответствии с требованиями к оформлению, допускается 1 ошибка;

оценка «4», если выполнены все задания, решение оформлено в соответствии с требованиями к оформлению, допускается не более 4 ошибок;

оценка «3», если выполнено более половины заданий, решение оформлено в соответствии с требованиями к оформлению;

оценка «2», если выполнено менее половины заданий.

В схеме на рисунке, активное сопротивление $R_A= 10 \text{ Ом}$, $R_B= 10 \text{ Ом}$, $Z_B= 20 \text{ Ом}$, $Z_C=20$, $R_B= 10 \text{ Ом}$. Определить ток в нулевом проводе, если значение линейного напряжения $U_{AB}= U_{BC}= U_{CA}=380 \text{ В}$. Повторить расчет, поменяв в схеме местами нагрузки фаз В и С.



Самостоятельная работа №46 Расчетно-графическое оформление Л/р 6.

Методические указания

1. Оформить лабораторную работу в соответствии с Методическими указаниями по выполнению практических и лабораторных работ.

Критерии оценки:

В соответствии с пунктом 2.1

Самостоятельная работа №47 Решение задач. Расчет трехфазных цепей при соединении потребителей «треугольником».

Методические указания

1. Изучить теоретический материал по теме «Расчет трехфазных цепей при соединении потребителей «треугольником»;

2. Решить задачи по алгоритму:

- а) Прочитать условие задачи и записать все известные величины и постоянные в дано;
- б) Записать формулу для расчета величины, которую необходимо найти.
- в) Если необходимо выразить неизвестную величины из вспомогательной формулы;
- г) В готовую формулу подставить данные и вычислить результат.
- д) Записать ответ в развернутом виде, с пояснением.

Критерии оценки:

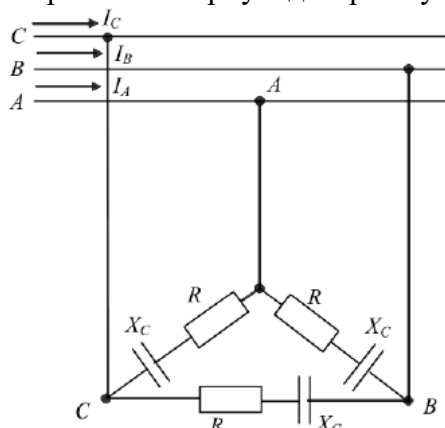
оценка «5», если выполнены все задания, решение оформлено в соответствии с требованиями к оформлению, допускается 1 ошибка;

оценка «4», если выполнены все задания, решение оформлено в соответствии с требованиями к оформлению, допускается не более 4 ошибок;

оценка «3», если выполнено более половины заданий, решение оформлено в соответствии с требованиями к оформлению;

оценка «2», если выполнено менее половины заданий.

Задача 1 В сеть трехфазного тока с линейным напряжением $U_{л}=380$ В. Включен потребитель, соединенный треугольником. Активное сопротивление каждой фазы потребителя $R=12$ Ом, а емкостное $X=9$ Ом. Определить линейные и фазные токи и напряжения, активную реактивную и полную мощности каждой фазы и всей цепи. Построить векторную диаграмму напряжений и токов.



Самостоятельная работа №48 Расчетно-графическое оформление Л/р 7.

Методические указания

1. Оформить лабораторную работу в соответствии с Методическими указаниями по выполнению практических и лабораторных работ.

Критерии оценки:

В соответствии с пунктом 2.1

Самостоятельная работа №49 Решение задач. Расчет трехфазных цепей методом симметричных составляющих.

Методические указания

1. Изучить теоретический материал по теме «Расчет трехфазных цепей методом симметричных составляющих»

2. Решить задачи по алгоритму:

- Прочитать условие задачи и записать все известные величины и постоянные в дано;
- Записать формулу для расчета величины, которую необходимо найти.
- Если необходимо выразить неизвестную величины из вспомогательной формулы;
- В готовую формулу подставить данные и вычислить результат.
- Записать ответ в развернутом виде, с пояснением.

Критерии оценки:

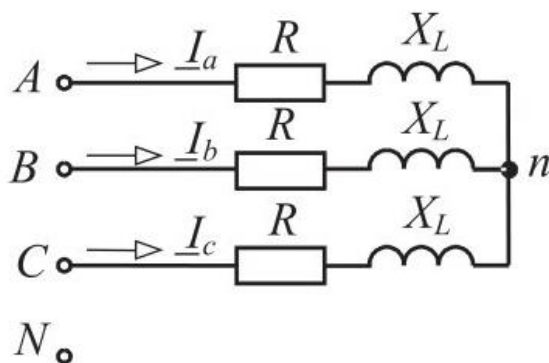
оценка «5», если выполнены все задания, решение оформлено в соответствии с требованиями к оформлению, допускается 1 ошибка;

оценка «4», если выполнены все задания, решение оформлено в соответствии с требованиями к оформлению, допускается не более 4 ошибок;

оценка «3», если выполнено более половины заданий, решение оформлено в соответствии с требованиями к оформлению;

оценка «2», если выполнено менее половины заданий.

Задача. В цепи $U_{\text{л}} = 220 \text{ В}$, $R = 6 \text{ Ом}$, $X_L = 8 \text{ Ом}$. Определить токи и мощности трехфазной цепи в симметричном режиме.



Самостоятельная работа №50 Подготовка к проверочной работе.

Методические указания

- Повторить изученный материал.
- Повторить формулы, законы, правила.
- Повторить правила решения задач.

Критерии оценки:

По результатам выполнения проверочной работы.

Тема 3.8 Электрические цепи с «несинусоидальными» периодическими напряжением и током.

Самостоятельная работа №51 Расчетно-графическое оформление П/р 11.

Методические указания

1. Оформить практическую работу в соответствии с Методическими указаниями по выполнению практических и лабораторных работ.

Критерии оценки:

В соответствии с пунктом 2.1

Самостоятельная работа №52 Подготовка конспекта на тему: Высшие гармоники в трехфазных цепях при соединении обмоток генератора и приемников энергии «треугольником».

Методические указания

1. Изучить теоретический материал по теме.
2. Составьте опорный план конспекта.
3. Указать особенности работы трехфазной системы, обусловленные гармониками.
4. Нарисовать электрические схемы соединения генераторов и нагрузки.

Критерии оценки:

В соответствии с пунктом 2.1

Рекомендуемая литература: ОИ1 Гл18, ИР1

Самостоятельная работа №53 Подготовка к проверочной работе.

Методические указания

1. Повторить изученный материал.
2. Повторить формулы, законы, правила.
3. Повторить правила решения задач.

Критерии оценки:

По результатам выполнения проверочной работы.

Тема 3.9 Нелинейные электрические цепи переменного тока

Самостоятельная работа №54 Проработка конспекта.

Методические указания

1. Изучить теоретический материал по теме,
2. Выделить основные понятия и формулы;
3. Ответить на теоретические вопросы:
 - а) Особенности цепи переменного тока с нелинейными элементами.
 - б) Что такое идеализированная катушка
 - в) Особенности векторной диаграммы цепи с идеализированной катушкой.

Критерии оценки:

В соответствии с пунктом 2.1

Самостоятельная работа №55 Подготовка к проверочной работе.

Методические указания

1. Повторить изученный материал.
2. Повторить формулы, законы, правила.
3. Повторить правила решения задач.

Критерии оценки:

По результатам выполнения проверочной работы.

Раздел 4 Электрические измерения и приборы

Самостоятельная работа №56 Составление конспекта на тему: Единство измерений.

Методические указания

1. Изучить теоретический материал по теме.
2. Составьте опорный план конспекта.
3. Дать определение понятию единство измерений.
4. Составить таблицу:

Величины и их единицы измерения

№	Наименование величины	Буквенное обозначение	Единица измерения в СИ
1			
...			

5. Перечислить виды погрешностей

Критерии оценки:

В соответствии с пунктом 2.1

Самостоятельная работа №57 Расчетно-графическое оформление Л/р №8

Методические указания

1. Оформить лабораторную работу в соответствии с Методическими указаниями по выполнению практических и лабораторных работ.

Критерии оценки:

В соответствии с пунктом 2.1

Самостоятельная работа №58 Расчетно-графическое оформление Л/р № 9.

Методические указания

1. Оформить лабораторную работу в соответствии с Методическими указаниями по выполнению практических и лабораторных работ.

Критерии оценки:

В соответствии с пунктом 2.1

Самостоятельная работа №59 Составление конспекта на тему: Качество электрической энергии.

Методические указания

1. Изучить теоретический материал по теме.
2. Составьте опорный план конспекта.
3. Дать определение понятию качество электрической энергии.
4. Перечислить показатели качества электрической энергии.
5. Перечислить методы улучшения качества электрической энергии.
5. Перечислить виды погрешностей

Критерии оценки:

В соответствии с пунктом 2.1

Раздел 5 Переходные процессы в электрических цепях

Самостоятельная работа №60 Подготовка к проверочной работе.

Методические указания

1. Повторить изученный материал.
2. Повторить формулы, законы, правила.
3. Повторить правила решения задач.

Критерии оценки:

По результатам выполнения проверочной работы.

Самостоятельная работа №61 Расчетно-графическое оформление П/р 12.

Методические указания

1. Оформить практическую работу в соответствии с Методическими указаниями по выполнению практических и лабораторных работ.

Критерии оценки:

В соответствии с пунктом 2.1

Самостоятельная работа №62 Расчетно-графическое оформление П/р 13.

Методические указания

1. Оформить практическую работу в соответствии с Методическими указаниями по выполнению практических и лабораторных работ.

Критерии оценки:

В соответствии с пунктом 2.1

Самостоятельная работа №63 Индивидуальное задание по теме: Расчет токов короткого замыкания.

Методические указания

1. Изучить теоретический материал по теме «Расчет токов короткого замыкания»;
2. Решить задачи по алгоритму, представленному в лекции.
3. Оформить решенную задачу на листе формата А4.

Критерии оценки:

оценка «5», задание выполнены в полном объеме, решение оформлено в соответствии с требованиями к оформлению, допускается 1 ошибка;

оценка «4», задание выполнены в полном объеме, решение оформлено в соответствии с требованиями к оформлению, допускается не более 4 ошибок;

оценка «3», задание выполнено с более 4 ошибками, решение оформлено в соответствии не верно;

оценка «2», задание не выполнено.

Задание. Механический цех, отстоящий от заводской трансформаторной подстанции на 150 м, обеспечивается энергией переменного тока напряжением 400/230 В. Цех имеет три группы электродвигателей. Первая группа состоит из n мощностью P_1 удалена от ввода на 10 м.

Вторая из m двигателей мощностью по P_2

Самостоятельная работа №64 Подготовка к экзамену.

Методические указания

Для подготовки к экзамену необходимо:

1. Повторить изученный материал.
2. Выучить формулы, законы, правила.
3. Повторить правила решения задач.
4. Ответить на вопросы для подготовки к экзамену.

При возникновении вопросов, обратиться за помощью к преподавателю.

Критерии оценки:

В соответствии с контрольно-оценочными средствами по данной дисциплине.

Список рекомендуемой литературы

Основные источники

1. Лоторейчук, Е.А. Теоретические основы электротехники [Текст]: учебник. – М.: ИД «ФОРУМ»: ИНФРА – М, 2013. – 320с.
2. Лоторейчук, Е.А. Теоретические основы электротехники [Электронный ресурс]: учебник. – М.: ИД «ФОРУМ»: ИНФРА – М, 2013. – 320с. Режим доступа:<http://znanium.com/catalog.php?bookinfo=444811>
3. Синдеев, Ю.Г. Электротехника с основами электроники [Текст]: Учебное пособие / Ю.Г. Синдеев. - Ростов на Дону.: Феникс, 2014.-407с.
4. Славинский А. К. Электротехника с основами электроники [Электронный ресурс]: Учебное пособие / А.К. Славинский, И.С. Туревский. - М.: ИД ФОРУМ: НИЦ ИНФРА-М, 2015. – 448. Режим доступа: <http://znanium.com/catalog.php?item=bookinfo&book=494180>

Дополнительные источники

1. Лоторейчук Е.А. Расчет электрических и магнитных цепей и полей. Решение задач [Электронный ресурс]: учебное пособие / Е.А. Лоторейчук. — 2-е изд., испр. и доп. — М.: ИД «ФОРУМ» : ИНФРА-М, 2017. — 272 с. Режим доступа: <http://znanium.com/catalog.php?item=bookinfo&book=636277>
2. Прошин В. М. Электротехника для электротехнических профессий. Рабочая тетрадь [Текст]: учебное пособие / В. М. Прошин. – Москва: Издательский центр «Академия», 2012. – 96с.
3. Ярочкина, Г.В. Электротехника : рабочая тетрадь [Текст]: учеб.пособие для учреждений сред. проф. образования/ Г. В. Ярочкина. – 11-е изд., стер. – М.: ИЦ «Академия», 2014. – 96с.

Интернет – ресурсы:

1. Информационный портал по электротехнике <http://www.electricalschool.info>
2. Информационный портал по электронике и радиотехнике <http://www.radioingener.ru>